



kid2youth.com



DUO

TCT NANOTEC CO., LTD

407 No.1, 14th Rd., Taichung Industrial Park Taichung City 407, Taiwan
+886-(0)4-23591666 +886-(0)4-23591686 www.kid2youth.com 統編 8040 8563

Руководство пользователя

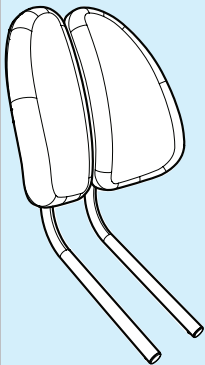
Ver 202004



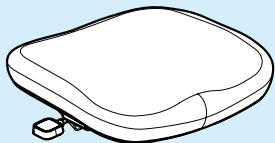
Внимание

- Подходит для детей от 3 лет
- Сборку рекомендуется делать только взрослым
- Детям рекомендуется собирать парту в присутствии взрослых

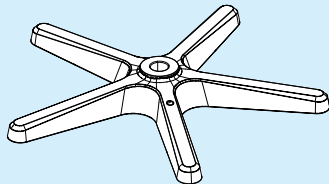
1 Спинка - 1 шт



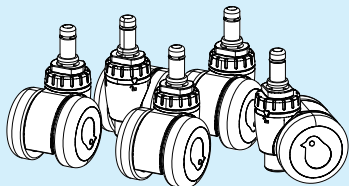
2 Сиденье - 1 шт



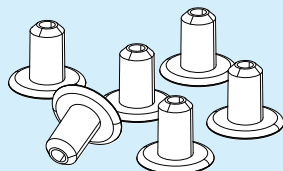
3 Колесная база - 1 шт



4 Колесики - 5 шт



6 Заглушки для отверстий - 6 шт



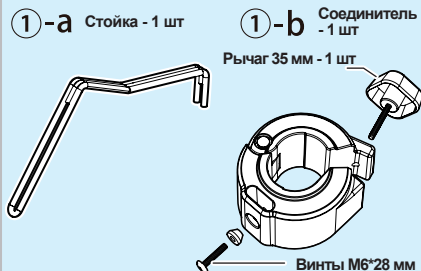
5 Газлифт - 1 шт



7 Заглушка для отверстия - 1 шт



1 Подставка под ноги (опционально)



1-с Подставка - 1 шт

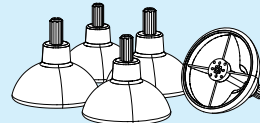


1-d Заглушка для подставки под ноги - 1 шт



2 Устойчивые основания (вместо колесиков) - 5 шт (Опционально)

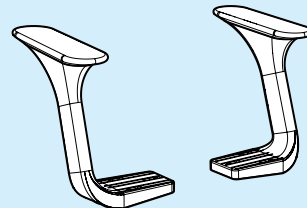
2-a Устойчивые основания (вместо колесиков) - 5 шт



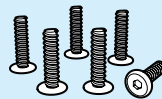
ø75*50 мм

3 БАВО/ЕГО/ДУО Подлокотники (опционально)

3-a Подлокотники - 2 шт



3-b Винты - 6 шт



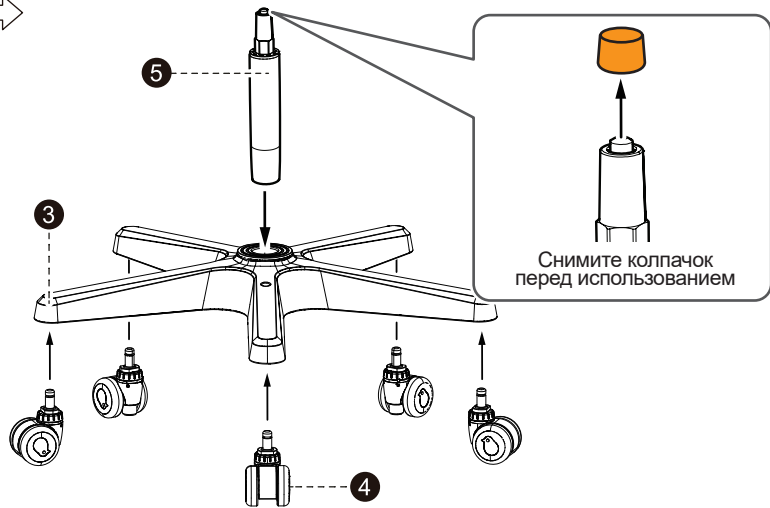
1/4*25 мм

3-с Шестигранный ключ - 1 шт

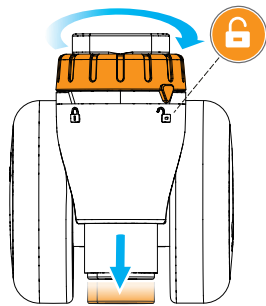


№4

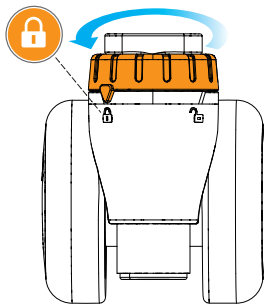
1 →



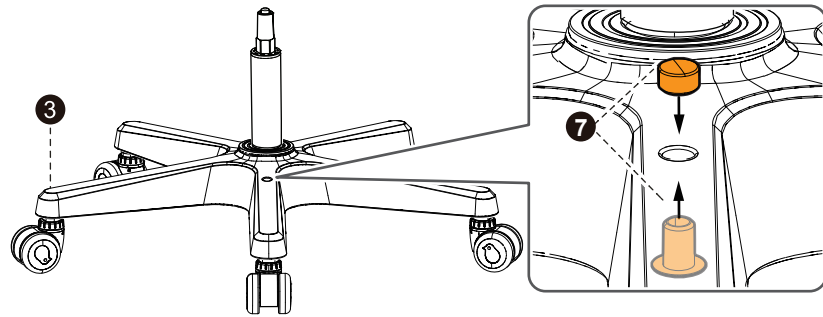
Найдите рычаг с правой стороны для активации функции блокировки.



Найдите рычаг с левой стороны для отмены функции блокировки.

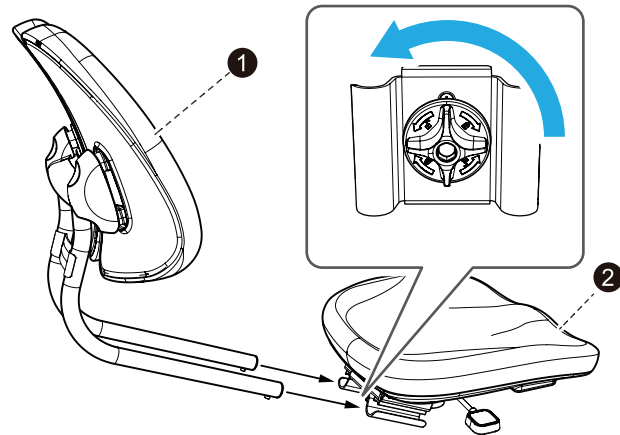


2 →

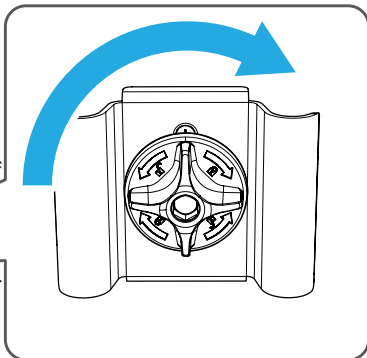
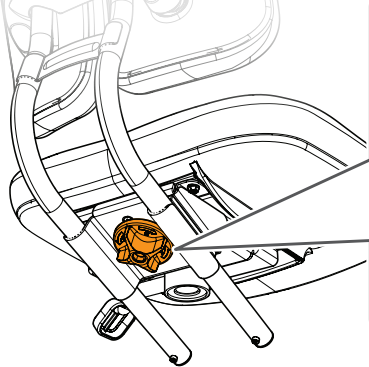


3 →

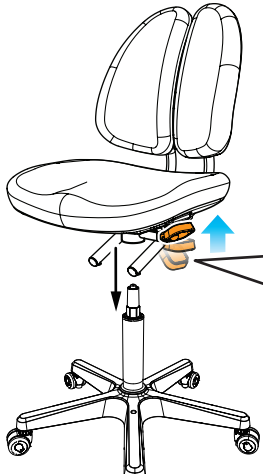
Найдите и ослабьте рычаг с левой стороны



4 → Найдите рычаг с правой стороны для блокировки.

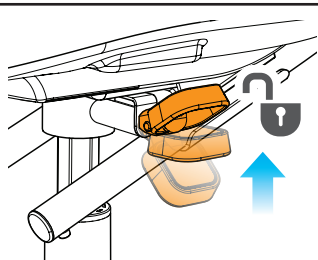


5 →



Внимание

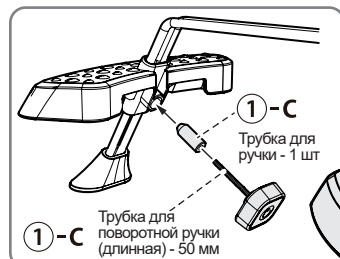
Пожалуйста разблокируйте рычаг перед сборкой.



1

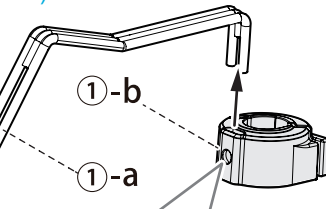
Подставка под ноги (опционально)

1 →



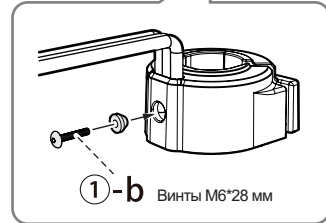
1-с
Трубка для ручки - 1 шт

1-с
Трубка для поворотной ручки (длинная) - 50 мм



1-б

1-а



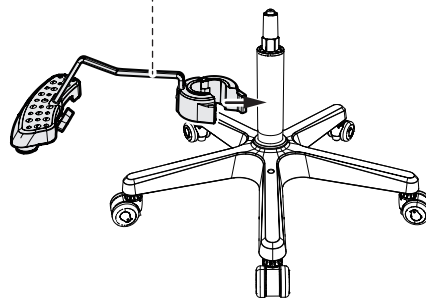
1-б
Винты М6*28 мм

1-д

1-с

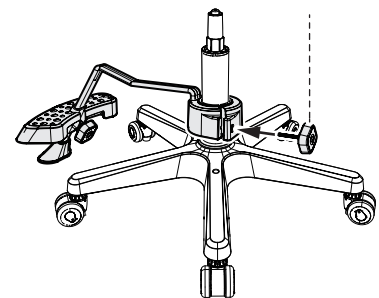
2 →

1 Подставка под ноги (опционально)



3 →

1-б Поворотная ручка (короткая) 35 мм



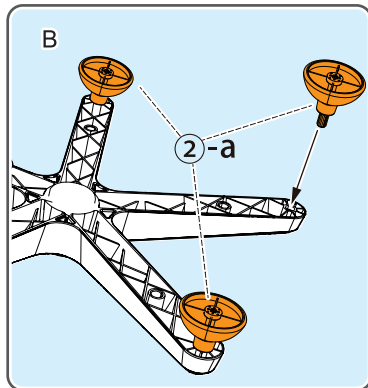
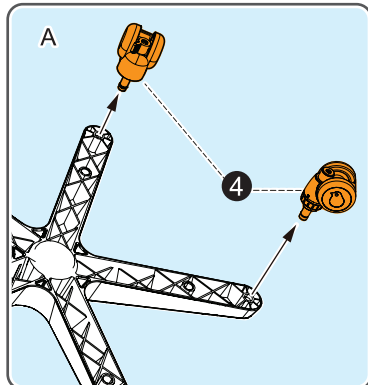
**2**

Устойчивые окончания вместо колесиков (опционально)

Вытащите колесики **4** и установите 5 устойчивых окончаний **2-а** в колесную базу

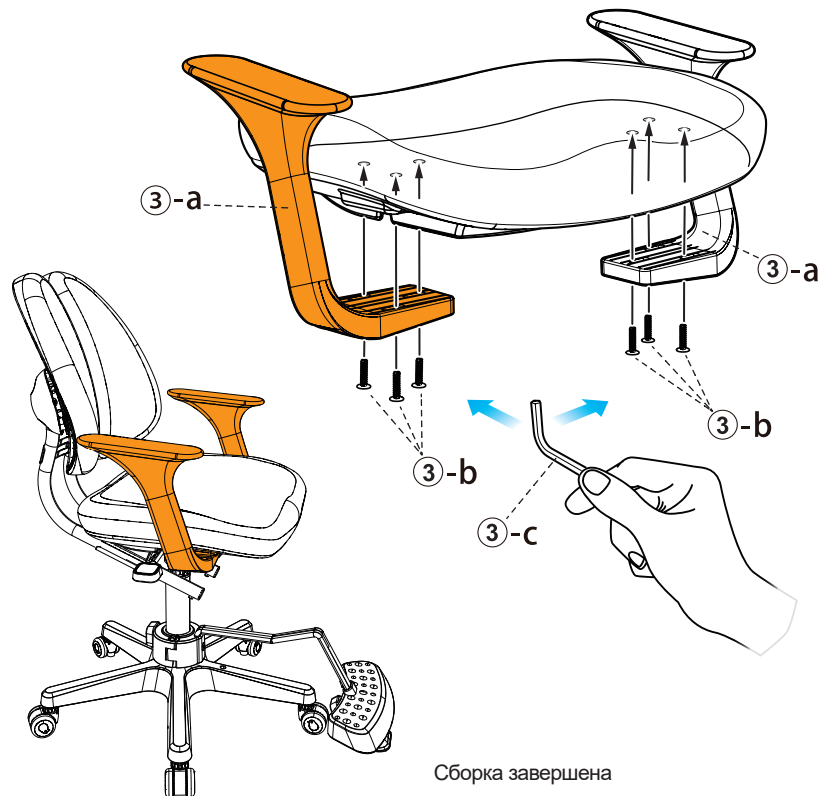


Сборка завершена

**3**

BAVO/EGO/DUO

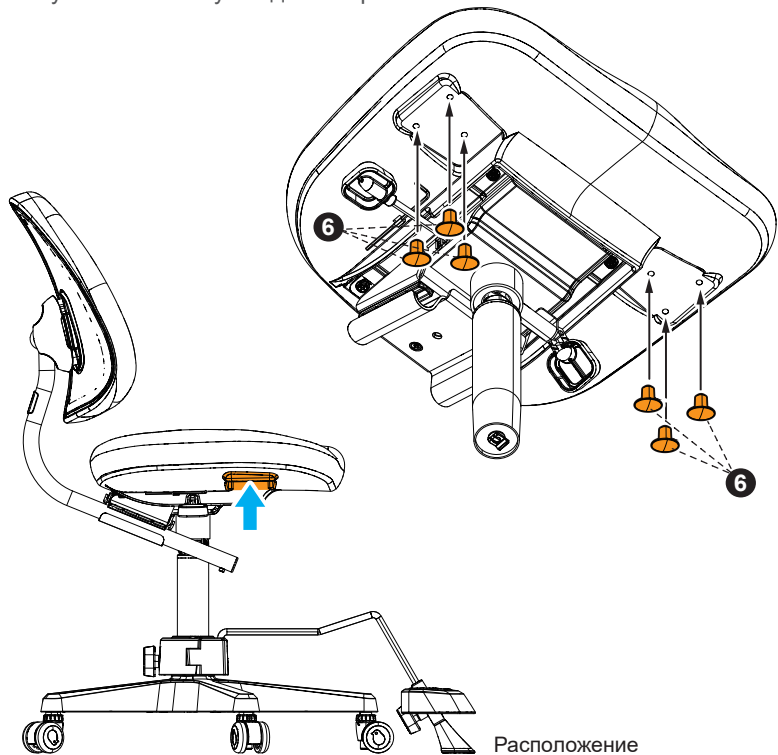
Подлокотники



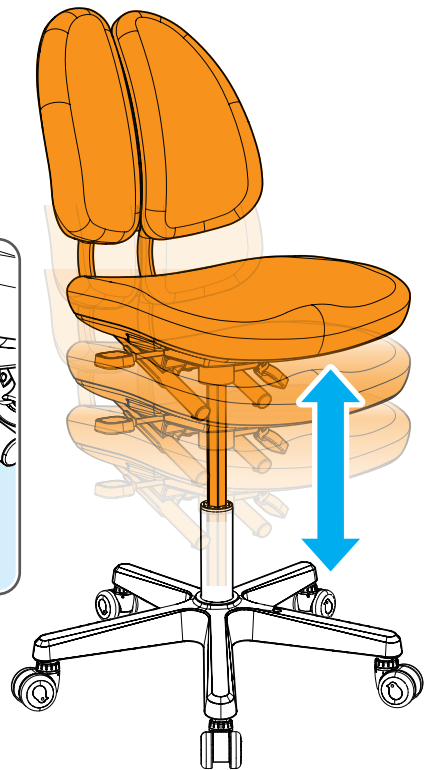
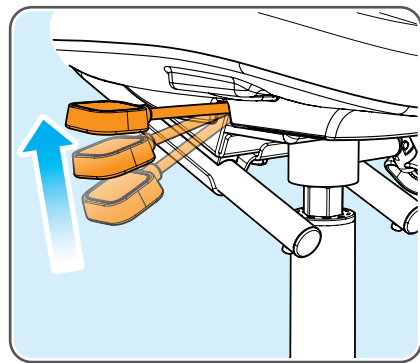
Сборка завершена

Установка заглушки для отверстий

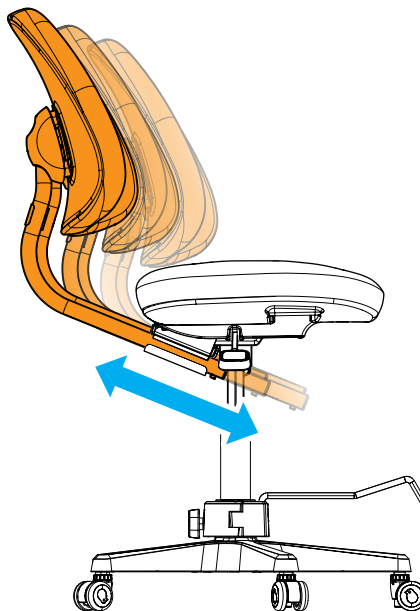
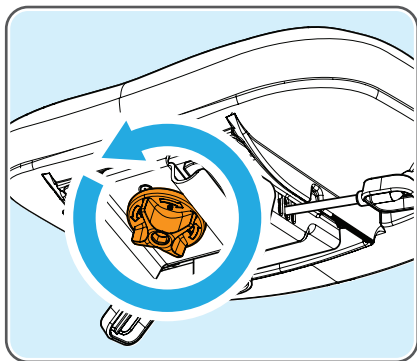
Если подлокотников нет, следуйте инструкции, чтобы установить заглушки для отверстий.



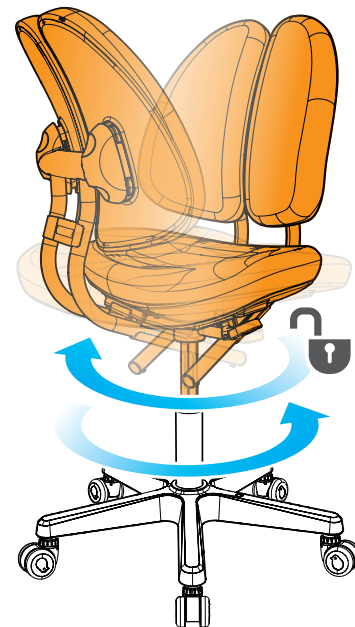
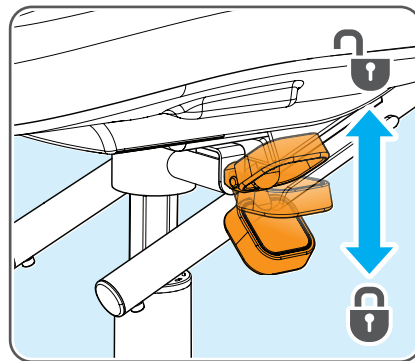
Регулировка высоты сиденья



Регулировка глубины сиденья



Поворот на 360°

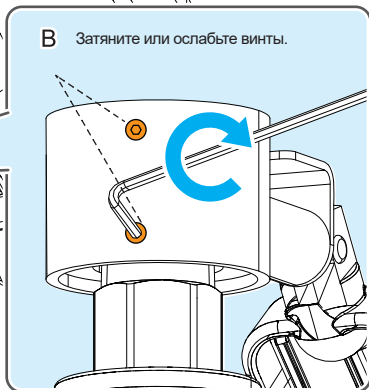


Внимание

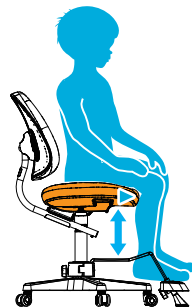
Не крутите сиденье слишком сильно,
так как возможны повреждения

Регулировка сиденья

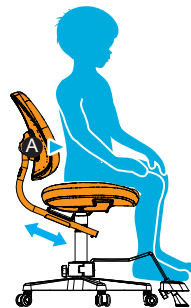
Затяните винт для регулировки. (Внимание: если перетянуть винты, то регулировка сиденья может стать недоступна)



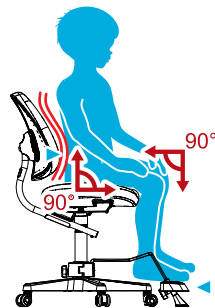
Регулировка кресла под ребенка



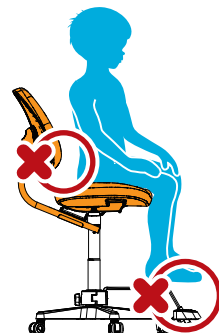
Сначала отрегулируйте высоту сиденья. Край сиденья должен находиться на уровне внутренних ямок коленей.



Затем, отрегулируйте глубину сиденья и поясничную опору под отметку **A**, чтобы она соответствовала естественному изгибу позвоночника ребенка.



Отрегулируйте положение сиденья под правильное.



Примеры ошибок в положении сиденья.